

Дидактический тренажёр «Логические цепочки»

Перед вами занимательный дидактический тренажёр для детей дошкольного возраста, при помощи которого малыш научится находить взаимосвязь между предметами и явлениями, разовьёт логическое мышление и связную речь.

Яркие красочные картинки сделают процесс усвоения материала доступным и интересным для малыша.

Манипуляции с игрушкой позволят развивать мелкую моторику.

А различные по цвету и фактуре поверхности игрушек помогут накопить сенсорный опыт маленького ребёнка.



Наш адрес:

295013, Республика Крым, г.Симферополь,
ул. Крымских партизан, 19

Сайт: <http://simdou77.crimea-school.ru>

Заведующий МБДОУ № 77
«Крымчаночка»
Луценко Ольга Анатольевна



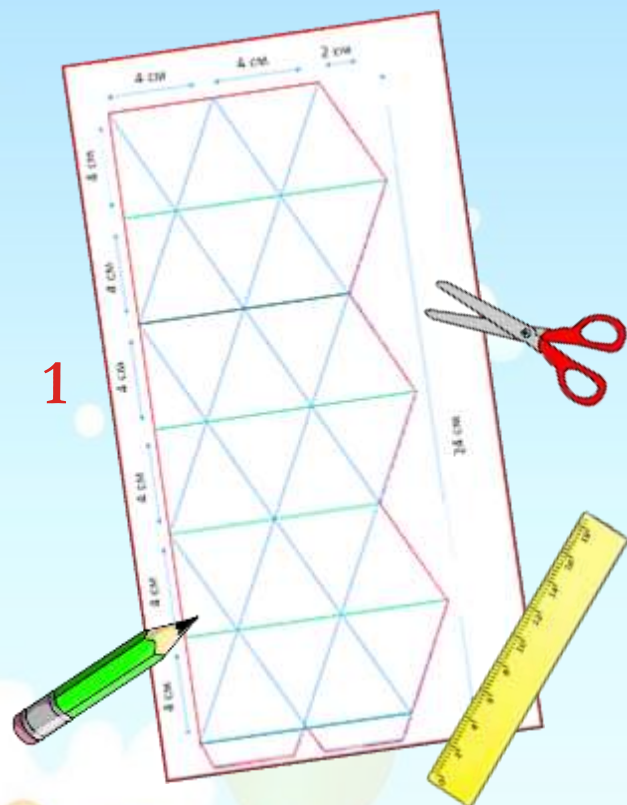
МУНИЦИПАЛЬНОЕ БЮДЖЕТНОЕ ДОШКОЛЬНОЕ ОБРАЗОВАТЕЛЬНОЕ УЧРЕЖДЕНИЕ
ДЕТСКИЙ САД КОМПЛЕКСНОГО ВИДА №7
КРЫМЧАНОЧКА
МУНИЦИПАЛЬНОГО ОБРАЗОВАНИЯ ГОРОДСКОЙ ОКРУГ СИМФЕРОПОЛЬ РЕСПУБЛИКИ КРЫМ

ДИДАКТИЧЕСКИЙ
ТРЕНАЖЁР

*ЛОГИЧЕСКИЕ
ЦЕПочки



Дидактический тренажёр «Логические цепочки»



1. Начертите на листе бумаги или тонкого картона выкройку, соблюдая пропорции, и вырежьте её по контуру (рисунок 1).

2. При помощи линейки согните заготовку:

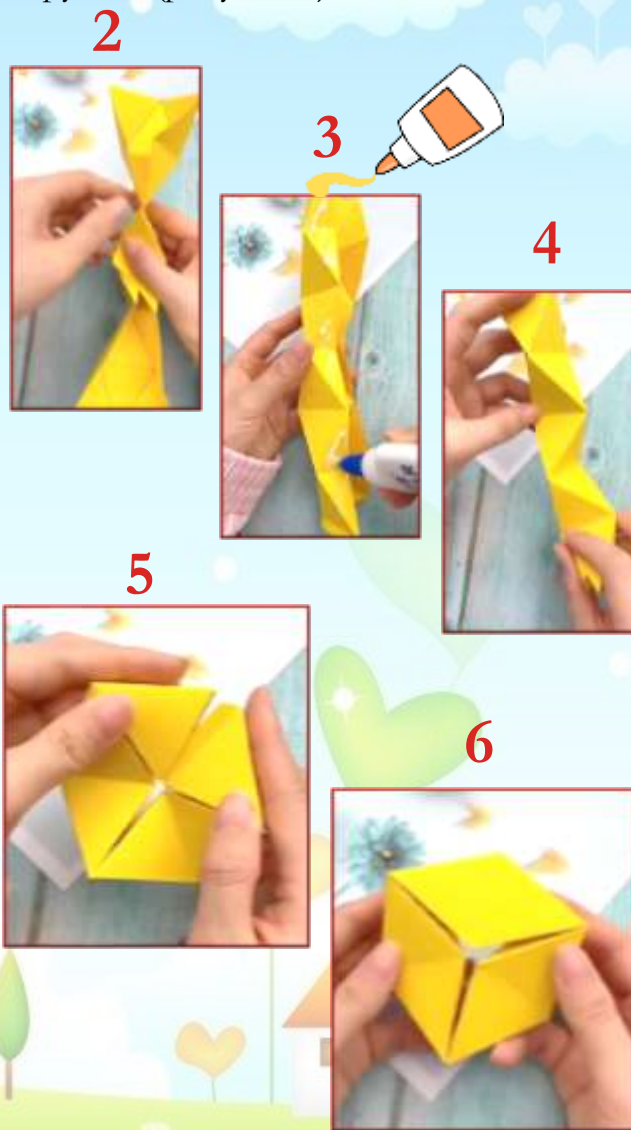
- по диагональным линиям – **внутрь**,
- по горизонтальным линиям – **наружу**.

3. Сложите заготовку нарисованными линиями внутрь (рисунок 2).

4. Намажьте клеем края заготовки и склейте их между собой вертикально (рисунок 3, 4).

5. Сложите заготовку по горизонтали, склейте края (рисунок 5).

6. Заготовка готова. Её можно крутить (рисунок 6).



7. Пиктограммы логических цепочек разрежьте на три части и приклейте на каждую сторону заготовки (рисунок 7).
8. Дидактический тренажёр готов! (рисунок 8).





МУНИЦИПАЛЬНОЕ БЮДЖЕТНОЕ ДОШКОЛЬНОЕ ОБРАЗОВАТЕЛЬНОЕ УЧРЕЖДЕНИЕ
ДЕТСКИЙ САД КОМПЕНСИРУЮЩЕГО ВИДА №77

КРЫТЧАМОЧКА

МУНИЦИПАЛЬНОГО ОБРАЗОВАНИЯ ГОРОДСКОЙ ОКРУГ СИМФЕРОПОЛЬ РЕСПУБЛИКИ КРЫМ

**ДИДАКТИЧЕСКИЙ
ТРЕНАЖЁР**

***ЛО*ГИ*ЧЕ*СКИ*Е*
*ЩЕ*ПО*ЧКИ***

Воспитатель

ОСИПОВА М.Ю.

Музыкальный руководитель

ЛУГОВСКАЯ Ю.В.



МУНИЦИПАЛЬНОЕ БЮДЖЕТНОЕ ДОШКОЛЬНОЕ ОБРАЗОВАТЕЛЬНОЕ УЧРЕЖДЕНИЕ
ДЕТСКИЙ САД КОМПЕНСИРУЮЩЕГО ВИДА №77

КРЫТЧАМОЧКА

МУНИЦИПАЛЬНОГО ОБРАЗОВАНИЯ ГОРОДСКОЙ ОКРУГ СИМФЕРОПОЛЬ РЕСПУБЛИКИ КРЫМ

**ДИДАКТИЧЕСКИЙ
ТРЕНАЖЁР**

***ЛО*ГИ*ЧЕ*СКИ*Е*
*ЩЕ*ПО*ЧКИ***

Воспитатель

ОСИПОВА М.Ю.

Музыкальный руководитель

ЛУГОВСКАЯ Ю.В.